

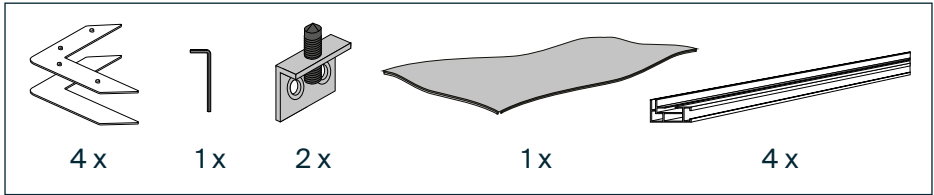
ArtFrame™ handleiding



SCAN OM DE
INSTRUCTIEVIDEO
TE BEKIJKEN.

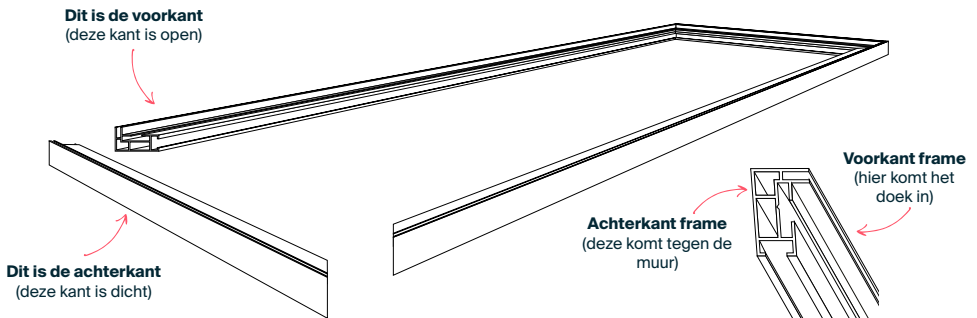
[WERKAANDEMUUR.NL](https://www.werkaandemuur.nl)

Standaard in pakket

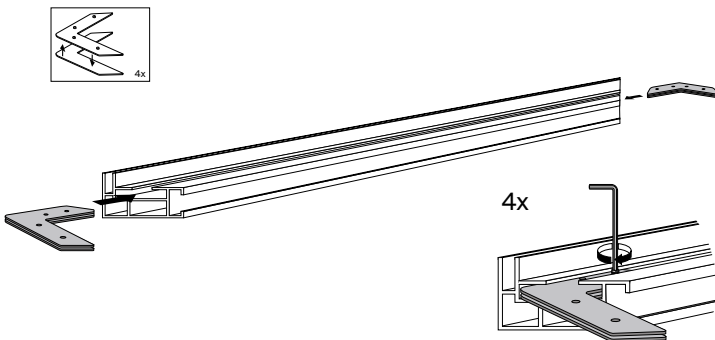


Optioneel: set geluiddempende panelen, steunbalken (afhankelijk van formaat ArtFrame).

1. Leg het frame uit op de grond



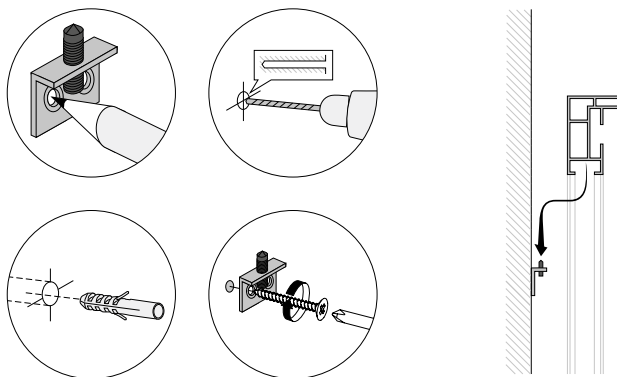
2. Schuif de hoekstukken in de frames en draai deze vast



Optioneel bestaat je frame uit meerdere delen of wordt het geleverd met een steunbalk; scan de QR-code achterop voor deze stappen.

3. Schroef de ophangbeugels in de muur

TIP: Gebruik de inbusleutel om het frame eenvoudig waterpas te hangen.



4. Schuif de pees in de rand, begin in de hoeken

TIP:

- Begin met de hoeken, daarmee krijg je het doek eenvoudiger in het frame.
- Zorg dat je het doek zo draait dat je geen witte rubberen rand aan de voorkant ziet.



Kom je er niet uit? Scan de QR-code achterop en bekijk een filmpje hoe je het doek plaatst.

5. Optioneel: plaats de geluiddempende panelen in het frame

TIP: Plaats de panelen met de hardere kant naar de muur. Plak de hoeken met klittenband op de muur achter de geluiddempende panelen.

Wissel eenvoudig het
textieldoek voor een
andere sfeer.

Scan & bekijk de volledige
handleiding.

